

会社名 日神不動産投資顧問株式会社

所在地 〒 160-8411 東京都新宿区新宿五丁目 8 番 1 号

電話 03-5360-2050 ファックス 03-5360-2068

HPアドレス <http://nisshin-reia.com/>

代表者 代表取締役 重政 重明

金融商品取引業登録番号 関東財務局長(金商)第2830号 登録年月日 平成27年4月3日

協会会員番号 012-02702

業務開始年月 平成27年4月 資本金 150百万円

作成部署 管理部 電話 03-5360-2050

1. 業の種別

投資運用業	①. 法第2条第8項第12号イに係る業務	②. 法第2条第8項第12号ロに係る業務
	3. 法第2条第8項第14号に係る業務	4. 法第2条第8項第15号に係る業務
投資助言・代理業	①. 法第2条第8項第11号に係る業務	2. 法第2条第8項第13号に係る業務
第一種・第二種業	1. 法第28条第1項に係る業務	2. 法第28条第2項に係る業務

2. 主な営業所、子法人等、提携企業

区分	名称	所在地

3. 主な株主

株主名	議決権 保有比率	株主名	議決権 保有比率
日神不動産株式会社	73%		%
株式会社アトリウム	13%		%
株式会社ジェイ・エス・ビー	9%		%
株式会社AMBITION	5%		%
	%		%

4. 財務状況 (直近3年度分)

(単位：百万円)

決算期	投資顧問部門収益	全体収益	経常損益	当期純損益	純資産額
2021年3月期	106	257	23	15	332
2020年3月期	91	268	13	10	316
2019年3月期	75	293	72	50	346

5. 組織

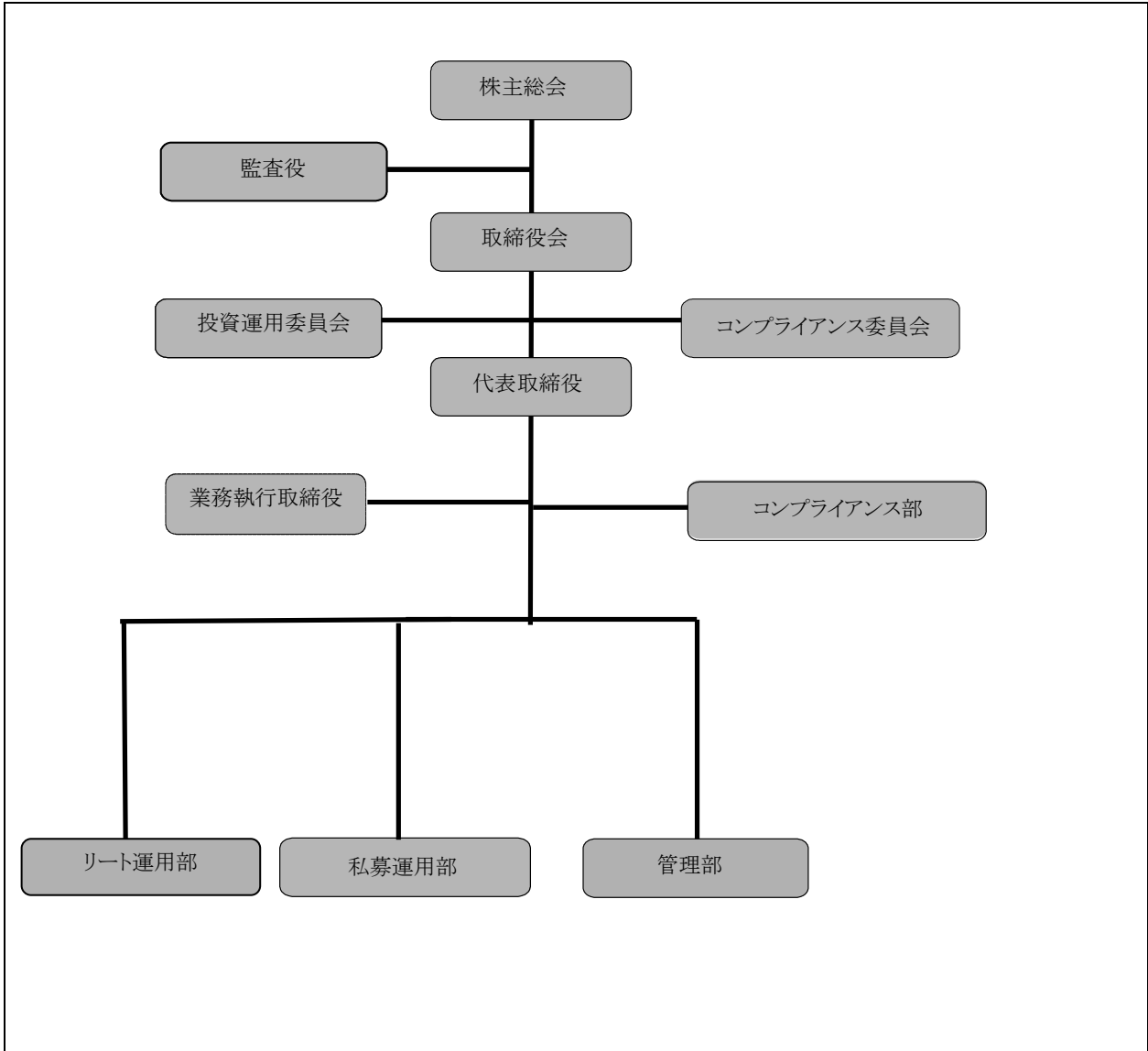
①役職員総数 19 名

②運用業務従事者数 6 名

内 ファンド・マネージャー数 2 名、平均経験年数 6 年 4 ヶ月

③一般社団法人不動産証券化協会認定マスター保有者数 4 名

<組織図>



7. 契約資産

①契約資産状況 (2021年3月末現在)

(金額単位：百万円)

		投資運用				投資助言			
		件数	内、二層構造ファンドでの親SPCとの契約件数	金額	内、二層構造ファンドでの親SPCとの契約金額	件数	内、二層構造ファンドでの親SPCとの契約件数	金額	内、二層構造ファンドでの親SPCとの契約金額
国内	不動産関連有価証券	1	-	30,924	-	-	-	-	-
	その他	-	-	-	-	-	-	-	-
	国内 合計	1	-	30,924	-	-	-	-	-
海外	不動産関連有価証券	-	-	-	-	-	-	-	-
	その他	-	-	-	-	-	-	-	-
	海外 合計	-	-	-	-	-	-	-	-
総合計		1	-	30,924	-	-	-	-	-

②投資対象別運用状況 (2021年3月末現在)

(金額単位：百万円)

	件数	内、二層構造ファンドでの親SPCとの契約件数	金額	内、二層構造ファンドでの親SPCとの契約金額
国内不動産関連有価証券特化型	1	-	30,924	-
国内 その他	-	-	-	-
国内 合計	1	-	30,924	-
外国不動産関連有価証券特化型	-	-	-	-
外国 その他	-	-	-	-
外国 合計	-	-	-	-
グローバル不動産有価証券特化型	-	-	-	-
グローバル その他	-	-	-	-
グローバル 合計	-	-	-	-

8. 運用の特色（投資哲学、運用スタイル等）

長年に亘り東京圏で分譲マンションの供給を継続する株式会社日神グループホールディングスを始めとするスポンサーグループのサポートを活用しながら、居住用不動産に特化したアセットの運用を行う。

「住」に特化したファンド組成及び運用を中心に行うことで景気変動に大きく左右されない安定した運用を目指す。

- 1) 人口流入が続き、安定的な需要が見込まれる首都圏を中心に運用を行う。
- 2) スポンサーの特性を活かし、居住用不動産の土地をファンドで取得して開発を行う開発型私募ファンドの組成を中心に運用を行う。
- 3) また、居住用不動産特化型の私募REITとして、2018年3月より日神プライベートレジリート投資法人の運用を開始し、中長期的な資産の着実な成長と安定した収益の確保による投資主価値の最大化を目指した運用を行う。

9. 投資に関する意思決定プロセス

- 当社は顧客の資産運用に関連し、社内規程に基づき意思決定プロセスを定めている。当社と利害関係のない外部委員（不動産鑑定士）の賛成を必須の決議要件とする投資運用委員会の審議・決議を、意思決定プロセスの中に設けている。
- また、利害関係者との一定の取引に関しては、利害関係者取引規程を制定し、より厳格な意思決定プロセスを定めている。具体的には、当社と利害関係のない外部委員（公認会計士又は弁護士）の賛成を必須の決議要件とするコンプライアンス委員会の審議・決議等を加重している。

<資産の取得又は処分に関する事項（利害関係者取引以外）>

- ① 投資運用部門（リート運用部又は私募運用部）は、投資運用委員会への付議事項に該当する自らの担当する事案に関して、コンプライアンス部長に上程する。
- ② コンプライアンス部長は法令等遵守状況の確認を行い、投資運用委員会に当該事案を上程する。
- ③ 投資運用委員会は、当該事案の審議を行い、承認された事案を取締役に報告する。
- ④ なお、コンプライアンス部長又は投資運用委員会の各段階で問題が発見された場合は、所轄部署に対して中止又は内容変更の指示を行い、改めて上記意思決定手続きを行う。

<資産の取得又は処分に関する事項（利害関係者取引）>

- ① 投資運用部門（リート運用部又は私募運用部）は、その内容についてコンプライアンス部長に上程する。コンプライアンス部長が承認した場合は、当該行為はコンプライアンス委員会に上程される。コンプライアンス部長において、当該行為について異議がある場合は、中止又は内容変更の指示とともに、所轄部署に差し戻す。
- ② コンプライアンス委員会の可決・承認を経た後、投資運用委員会に上程される。コンプライアンス委員会の可決・承認が得られなかった場合は、コンプライアンス委員会において、中止又は内容変更の指示とともに、所轄部署に差し戻す。
- ③ 投資運用委員会の可決・承認を経た後、当該利害関係者取引が受託投資法人を顧客とするもの場合には受託投資法人の役員会に、それ以外の場合には当社の取締役会にそれぞれ上程される。投資運用委員会の可決・承認が得られなかった場合は、投資運用委員会において、中止又は内容変更の指示とともに、所轄部署に差し戻す。但し、コンプライアンス委員会の可決・承認を経たものうち、投資運用委員会での審議過程でコンプライアンス上の課題が指摘されたものについては、コンプライアンス委員会に差し戻す。
- ④ 当該利害関係者取引が受託投資法人を顧客とするもの場合には、受託投資法人の役員会の可決・承認を経た後、その承認決議に基づき、取締役会に上程される。受託投資法人の役員会の可決・承

認が得られなかった場合は、受託投資法人の役員会又は執行役員において、中止又は内容変更の指示とともに、当社に差し戻される。

- ⑤ 取締役会の可決・承認を経た後、その行為の実行が決定される。取締役会の可決・承認が得られなかった場合は、取締役会において、中止又は内容変更の指示とともに、所轄部署に差し戻す。

10. 運用受託報酬・投資助言報酬

報酬体系及び金額につきましては、案件ごとに運用資産の規模、立地、業務内容や案件の難易度等を勘案し、顧客との協議により決定しております。

11. その他、特記事項

会社名 野村不動産投資顧問株式会社

所在地 〒 160-0023 東京都新宿区西新宿八丁目 5 番 1 号

電話 03-3365-8666(代表) ファックス 03-3365-1198

HPアドレス <http://www.nre-am.co.jp/>

代表者 代表取締役 三浦 公輝

金融商品取引業登録番号 関東財務局長(金商)第374号 登録年月日 平成19年 9 月30日

協会会員番号 012-02007

業務開始年月 平成15年 7 月23日 資本金 3 億円

作成部署 企画部 電話 03-3365-8666(代表)

1. 業の種別

投資運用業	①. 法第2条第8項第12号イに係る業務	②. 法第2条第8項第12号ロに係る業務
	3. 法第2条第8項第14号に係る業務	4. 法第2条第8項第15号に係る業務
投資助言・代理業	①. 法第2条第8項第11号に係る業務	2. 法第2条第8項第13号に係る業務
第一種・第二種業	1. 法第28条第1項に係る業務	②. 法第28条第2項に係る業務

2. 主な営業所、子法人等、提携企業

区分	名称	所在地
-	-	-

3. 主な株主

株主名	議決権 保有比率	株主名	議決権 保有比率
野村不動産ホールディングス株式会社	100%		%
	%		%
	%		%
	%		%
	%		%

4. 財務状況 (直近3年度分)

(単位：百万円)

決算期	投資顧問部門収益	全体収益	経常損益	当期純損益	純資産額
2021年3月期	861	9,681	6,104	4,183	5,993
2020年3月期	860	9,204	5,745	3,932	5,741
2019年3月期	367	8,312	4,889	3,351	5,159

5. 組織

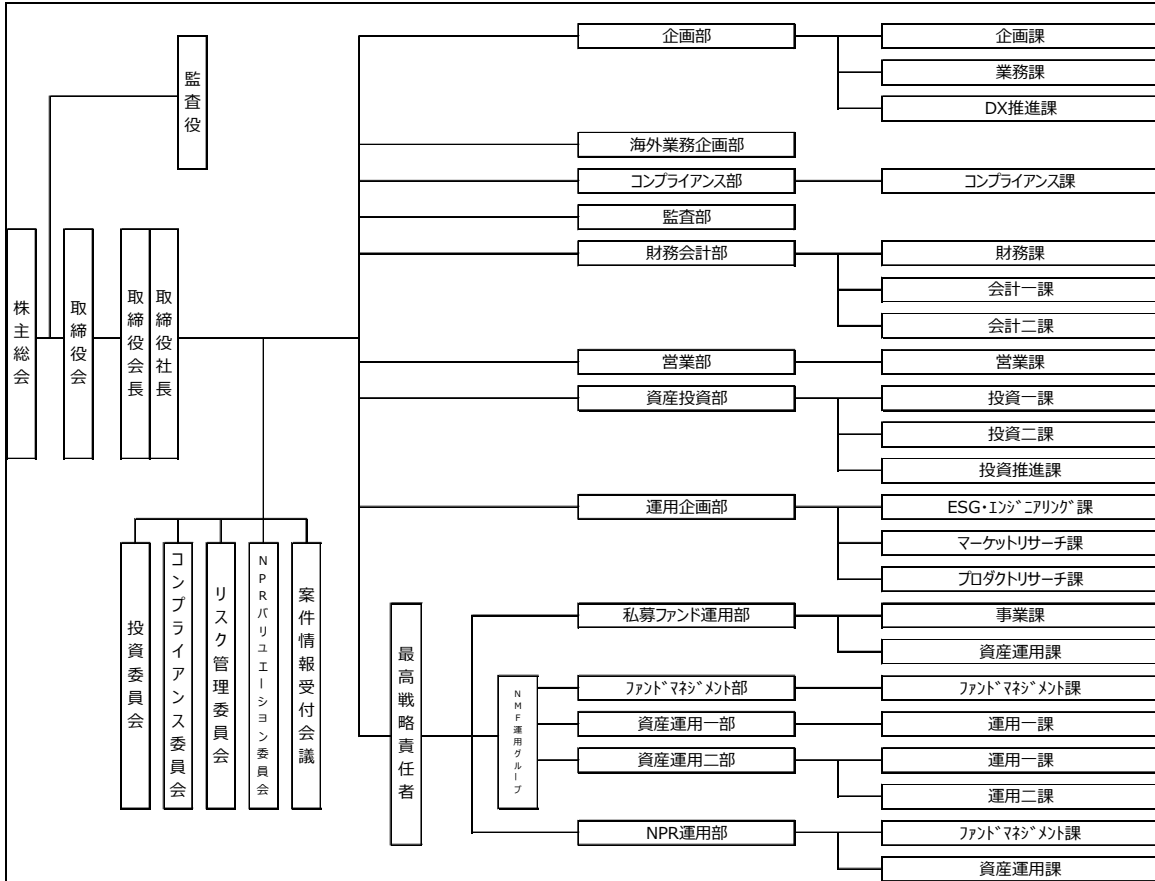
①役職員総数 167 名

②運用業務従事者数 72 名

内 ファンド・マネージャー数 3 名、平均経験年数 5 年 0 ヶ月

③一般社団法人不動産証券化協会認定マスター保有者数 113 名

<組織図>



6. 投資運用契約に係る資産の金融商品取引行為の状況（直近1年度分）

1. 対象期間 2020年4月1日～2021年3月31日

2. 金融商品取引行為に係る取引の割合

	相手方の商号	取引額の割合	備考
会員自らが顧客の相手方となった取引		. %	
下記①に該当する法人との取引		. %	
		. %	
		. %	
下記②に該当する法人との取引		. %	
		. %	
		. %	
		. %	
		. %	
下記③に該当する法人との取引		. %	
		. %	
		. %	

- ①顧客のために行う金融商品取引行為の相手方となった法人で、金融商品取引法施行令第15条の16に規定する親法人等・子法人等
- ②顧客のために行う金融商品取引行為の相手方となった法人で、その取引額が年間の顧客のために行った金融商品取引行為に係る取引総額の10%以上である法人
- ③顧客のために行う金融商品取引行為の相手方となった法人で、金融商品取引業等に関する内閣府令第126条第3号に規定する関係外国法人等に該当する法人

7. 契約資産

(不動産関連特定投資運用業)

① 契約資産状況 (2021年3月末現在)

(金額単位:百万円)

		投資運用				投資助言			
		件数	内、二層構造ファンドでの親SPCとの契約件数	金額	内、二層構造ファンドでの親SPCとの契約金額	件数	内、二層構造ファンドでの親SPCとの契約件数	金額	内、二層構造ファンドでの親SPCとの契約金額
国内	不動産関連有価証券	18	-	125,966	-	3	-	4,389	-
	その他	-	-	-	-	-	-	-	-
	国内 合計	18	-	125,966	-	3	-	4,389	-
海外	不動産関連有価証券	1	-	5,721	-	-	-	-	-
	その他	-	-	-	-	-	-	-	-
	海外 合計	1	-	5,721	-	-	-	-	-
総合計		19	-	131,687	-	3	-	4,389	-

② 投資対象別運用状況 (2021年3月末現在)

(金額単位:百万円)

	件数	内、二層構造ファンドでの親SPCとの契約件数	金額	内、二層構造ファンドでの親SPCとの契約金額
国内不動産関連有価証券特化型	18	-	125,966	-
国内 その他	-	-	-	-
国内 合計	18	-	125,966	-
外国不動産関連有価証券特化型	1	-	5,721	-
外国 その他	-	-	-	-
外国 合計	1	-	5,721	-
グローバル不動産有価証券特化型	-	-	-	-
グローバル その他	-	-	-	-
グローバル 合計	-	-	-	-

(投資一任業)

① 契約資産状況 (2021年3月末現在)

(金額単位：百万円)

			投資運用		投資助言	
			件数	金額	件数	金額
国	法	公的年金	-	-	-	-
		私的年金	-	-	-	-
		その他	-	-	2	8,434
	人	計	-	-	2	8,434
内	個人		-	-	-	-
	国内 計		-	-	2	8,434

海	法	年金	-	-	-	-
		その他	-	-	-	-
		人	計	-	-	-
外	個人		-	-	-	-
	海外 計		-	-	-	-

総合計			-	-	2	8,434
-----	--	--	---	---	---	-------

注：投資助言契約欄は、顧客資産の額を前提とした契約のみ記入する。なお、全投資助言契約件数は、2件。

②海外年金内訳 (運用+助言)

米国	- 件 - 百万円
欧州	- 件 - 百万円
アジア	- 件 - 百万円
その他	- 件 - 百万円

③ 投資対象別運用状況 (2021年3月末現在)

(金額単位：百万円)

	国内 株式特化	国内 債券特化	国内 その他	海外 株式特化	海外 債券特化	海外 その他	グローバル 株式特化	グローバル 債券特化	グローバル その他
件数	-	-	-	-	-	-	-	-	-
金額	-	-	-	-	-	-	-	-	-

④ 契約規模別分布状況 (2021年3月末現在)

(金額単位：百万円)

	10億円未満	10~50億円 未満	50~100億円 未満	100~500億円 未満	500~1,000億円 未満	1,000億円以上
件数	-	-	-	-	-	-
構成比(%)	0.0	0.0	0.0	0.0	0.0	0.0
金額	-	-	-	-	-	-
構成比(%)	0.0	0.0	0.0	0.0	0.0	0.0

8. 運用の特色（投資哲学、運用スタイル等）

近年、資産運用業界においては、伝統的4資産（国内株式・国内債券・海外株式・海外債券）に加えて、オルタナティブ（代替）投資が拡大しており、値動きの異なる多様な資産に分散投資する流れが加速しています。その中において、不動産は主要な投資対象として確立しつつあります。

当社は、野村不動産グループの一員として、不動産の証券化が広がり始める1990年代後半という草創期より、不動産を投資対象とした資産運用事業を本格展開して参りました。

以来、業界のフロントランナーとして、私募不動産ファンドにはじまり、上場リート、私募リート及び国内外におけるFoFs（ファンド・オブ・ファンズ）等、多彩なリスク・リターン不動産金融商品を投資家の皆様にご提供し、国内屈指の不動産運用会社に成長しております。

また、最近では、投資家の皆様のグローバル投資ニーズに応えるため、資産運用ビジネスのグローバル展開を加速しております。

当社の企業理念は、「お客様を第一とした運用パフォーマンスの追求」です。

当社の運用力の源泉でもある「不動産と向き合い続けた経験」を最大限に発揮し、野村不動産グループが築き上げた資産運用のノウハウやネットワークを活用しながら、これからも国内外の投資家の皆様の信頼に値する価値の創造を追求して参りたいと思っております。

そして、当社は、コンプライアンスの遵守はもとより、社会・事業環境の変化を適切に捉え、投資家本位の業務運営、ESG不動産投資への取り組み等、皆様に強く支持される運用会社を目指し、ガバナンスの充実に努めて参ります。

【企業理念】 お客様を第一とした運用パフォーマンスの追求

- ✓ いかなるときも受託者責任を基軸とし、投資家の皆様の信頼に応えるマネジメントを遂行します。
- ✓ 野村不動産グループでの事業経験と高度な不動産知識を備えた人的リソースを活用し、投資価値の見極めやマネジメントにおける高い付加価値を提供します。
- ✓ 野村不動産グループが長年の資産運用の経験で培ってきた組織力やネットワークを最大限活用するとともに、投資家の皆様のニーズに応える新たな商品・サービスの提供を追求します。
- ✓ 野村不動産グループ等の利害関係者との間の取引については、利益相反取引を防止するための体制を構築し、適切に管理します。
- ✓ 投資家の皆様のニーズに応えるため、グローバル展開を含む新たな事業領域への挑戦を続け、さらなる成長を目指します。

9. 投資に関する意思決定プロセス

当社は、資産の運用又は投資助言にかかる顧客（投資法人、投資用のビークルであるSPCその他の形態の法人又は組合、信託受託者等を想定しており、あわせて以下「ファンド等」といいます。）の資産の運用や投資助言に係る方針等を決定する意思決定機関として、投資委員会を設置します。

投資委員会は、原則週1回委員長の招集により開催されますが、その他必要に応じて随時開催されます。投資委員会では、各ファンド等における資産の運用又は投資助言に係る基本方針、資産に係る運用管理方針、各ファンド等のファイナンス等の重要な事項に関する方針について審議を行い、当会社としての意思決定を行います。また、かかる各方針に基づいて、資産の取得又は売却、運営管理、資金調達、投資法人の投資口の払戻し等のファンド等の資産の運用又は投資助言に係る重要な事項に関して審議を行い、当会社としての意思決定を行うとともに、運用実績等に関する分析及び評価を行います。

投資委員会は、決議対象となる議案について議決権を有する委員全員の賛成により決議を採択することをもってその意思決定をなすものとします。

コンプライアンス・オフィサーは、コンプライアンス委員会の承認が必要とされる「利害関係者との重要な取引」に該当すると判断する場合、その他その内容に鑑み必要と認めた場合には、投資委員会に当該議案を付議する前にコンプライアンス委員会を開催し、法令・諸規則の遵守状況その他コンプライアンス上の問題の有無について審議の上、その承認を行います。

10. 運用受託報酬・投資助言報酬

当社は様々な顧客のニーズに応えるため、多様なスキームの商品を提供しており、その投資対象の種類も多岐に渡ります。そのため、当社が顧客より受け取る報酬の料率等の条件は、業務内容や投資対象等を勘案し、顧客と相談のうえ、個別契約ごとに決定します。